

# Инструкция по установке **LADA Vesta**

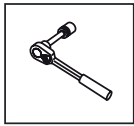
(2015-2022)

Арт.: U60061

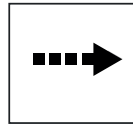


Тип шара - «А»

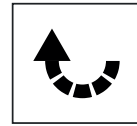
$D (kN) = \frac{\text{MAX kg} \times \text{MAX kg}}{\phantom{MAX kg}} \times 0,00981$	<p>1000 kg</p>	<p>75 kg</p>	<p>D = 6,22 kN</p>									
	<table border="1"> <tr> <td>LADA VESTA (2015-)</td> <td></td> <td><input type="checkbox"/></td> </tr> <tr> <td>LADA VESTA SW (2017-)</td> <td></td> <td><input type="checkbox"/></td> </tr> <tr> <td>LADA VESTA SW Cross (2017-)</td> <td></td> <td><input checked="" type="checkbox"/></td> </tr> <tr> <td>LADA VESTA Cross (2018-)</td> <td></td> <td><input checked="" type="checkbox"/></td> </tr> </table>	LADA VESTA (2015-)		<input type="checkbox"/>	LADA VESTA SW (2017-)		<input type="checkbox"/>	LADA VESTA SW Cross (2017-)		<input checked="" type="checkbox"/>	LADA VESTA Cross (2018-)	
LADA VESTA (2015-)		<input type="checkbox"/>										
LADA VESTA SW (2017-)		<input type="checkbox"/>										
LADA VESTA SW Cross (2017-)		<input checked="" type="checkbox"/>										
LADA VESTA Cross (2018-)		<input checked="" type="checkbox"/>										



Вкрутить/выкрутить используя инструмент



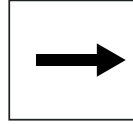
Движение



Поворот

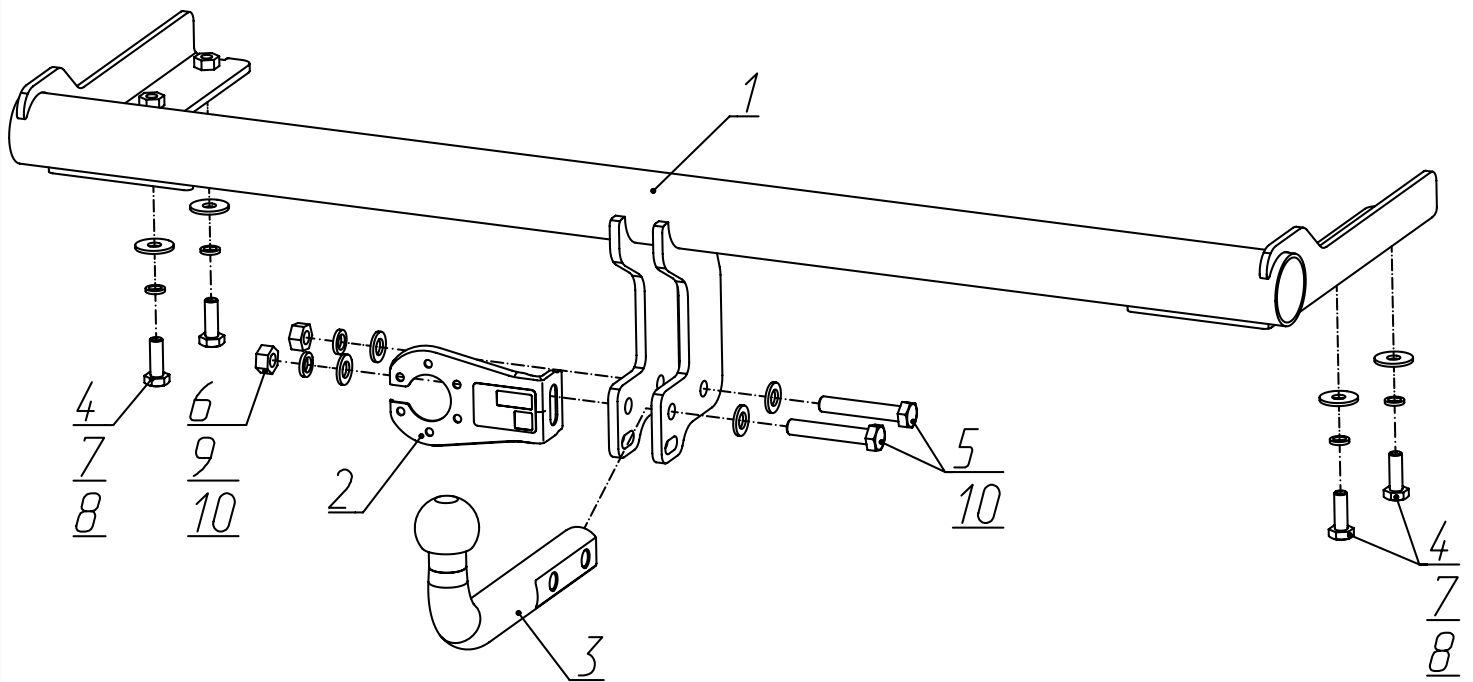
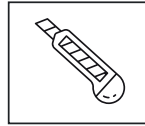
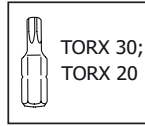
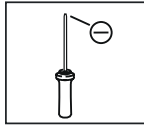
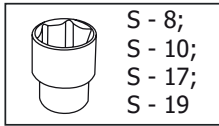


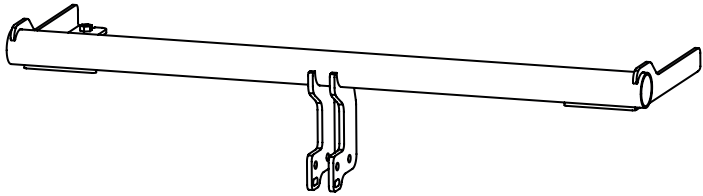
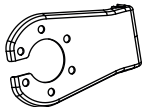
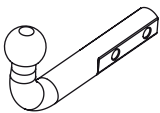
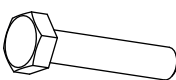



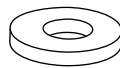


Вкрутить/выкрутить не затягивая

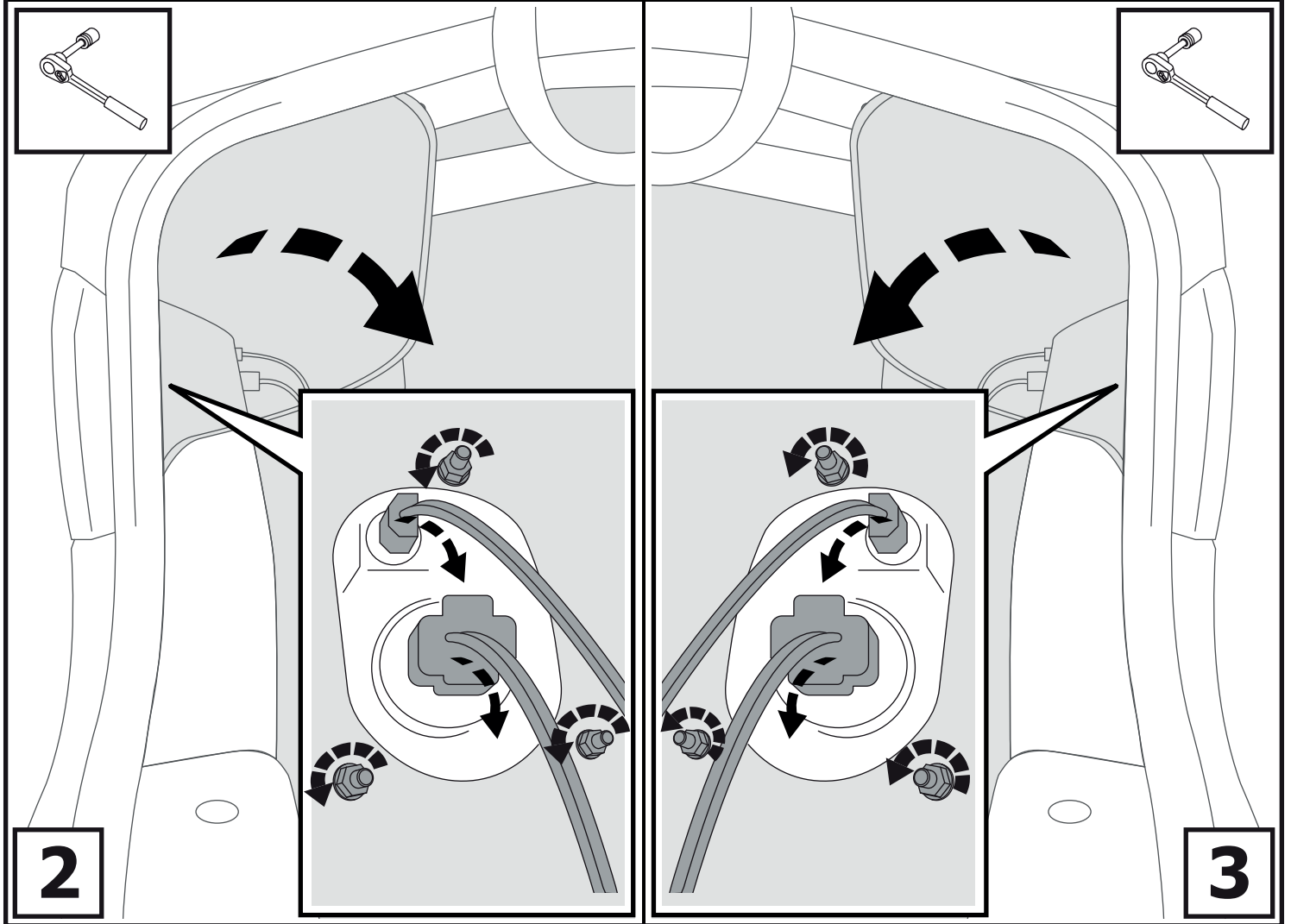
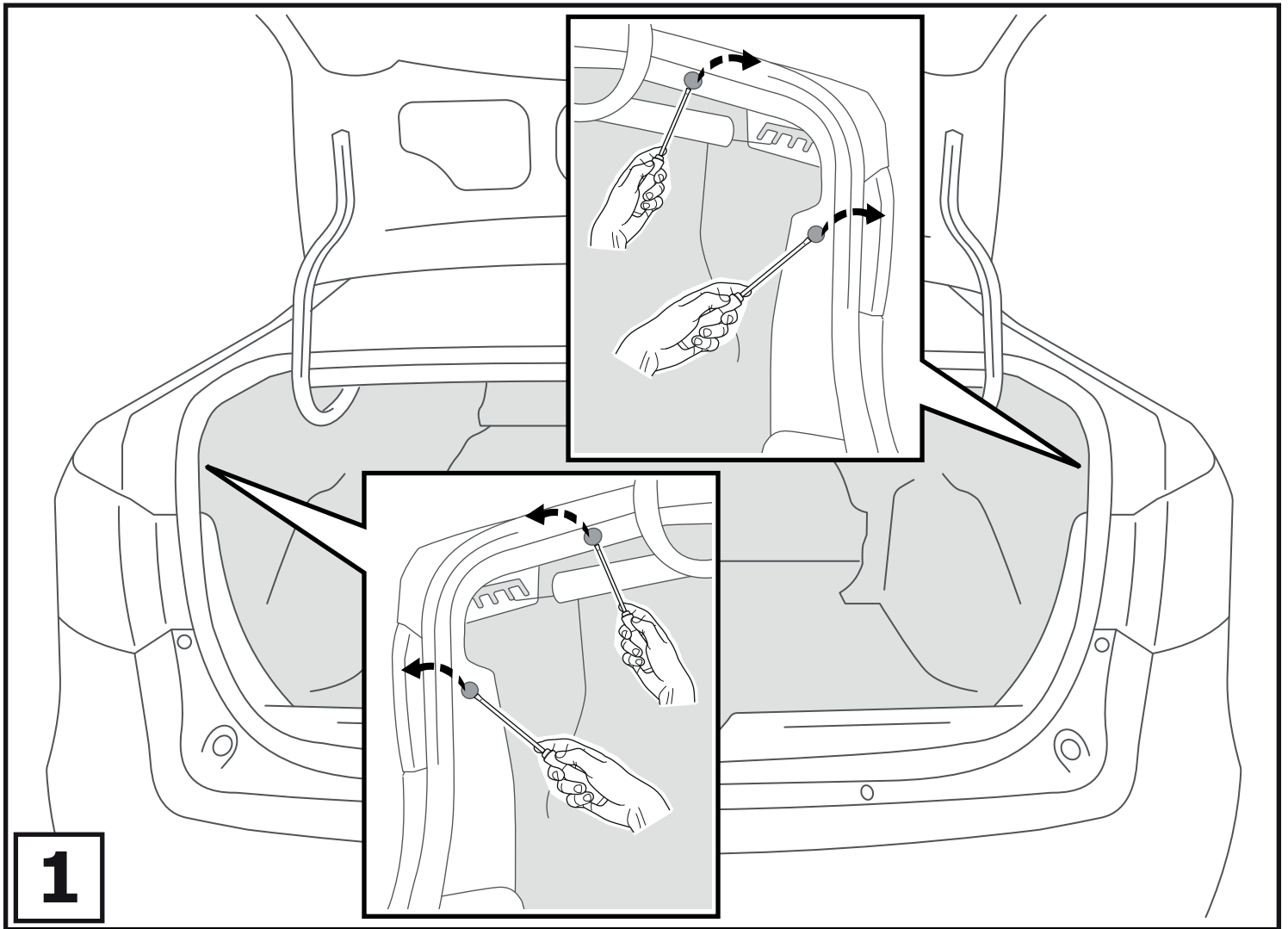


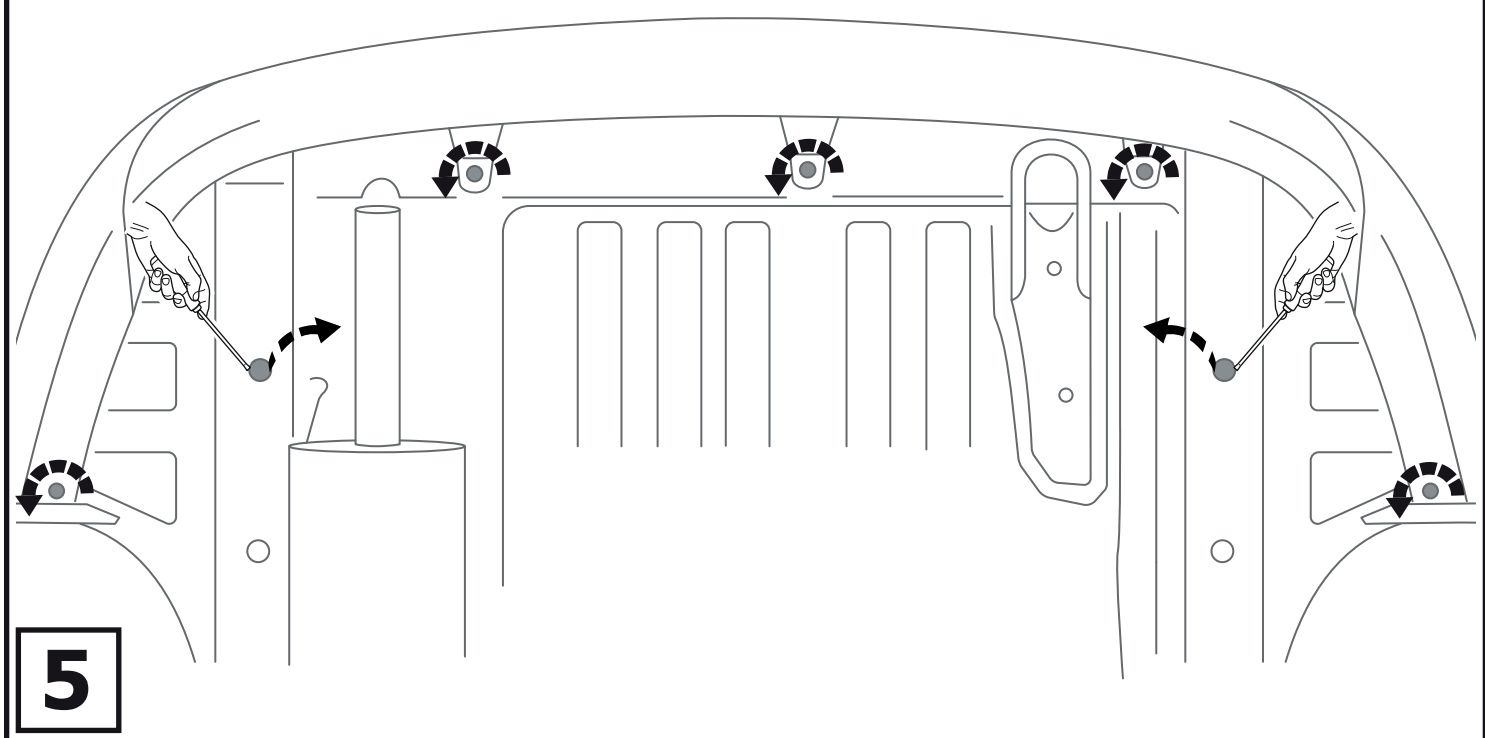
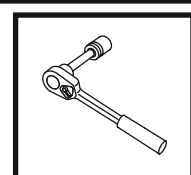
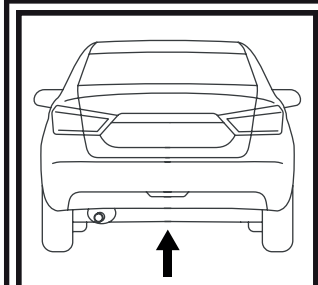
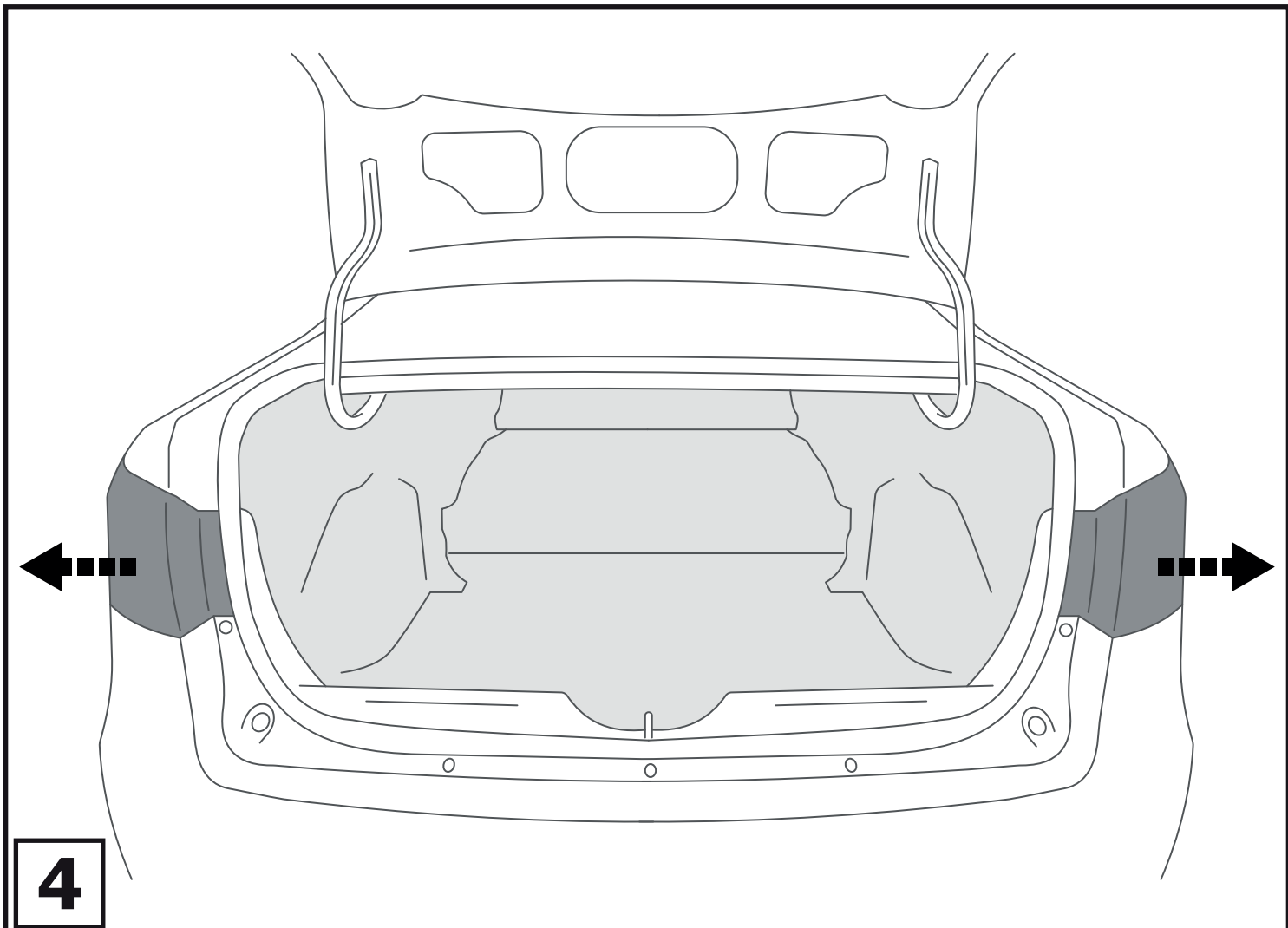
Расположение

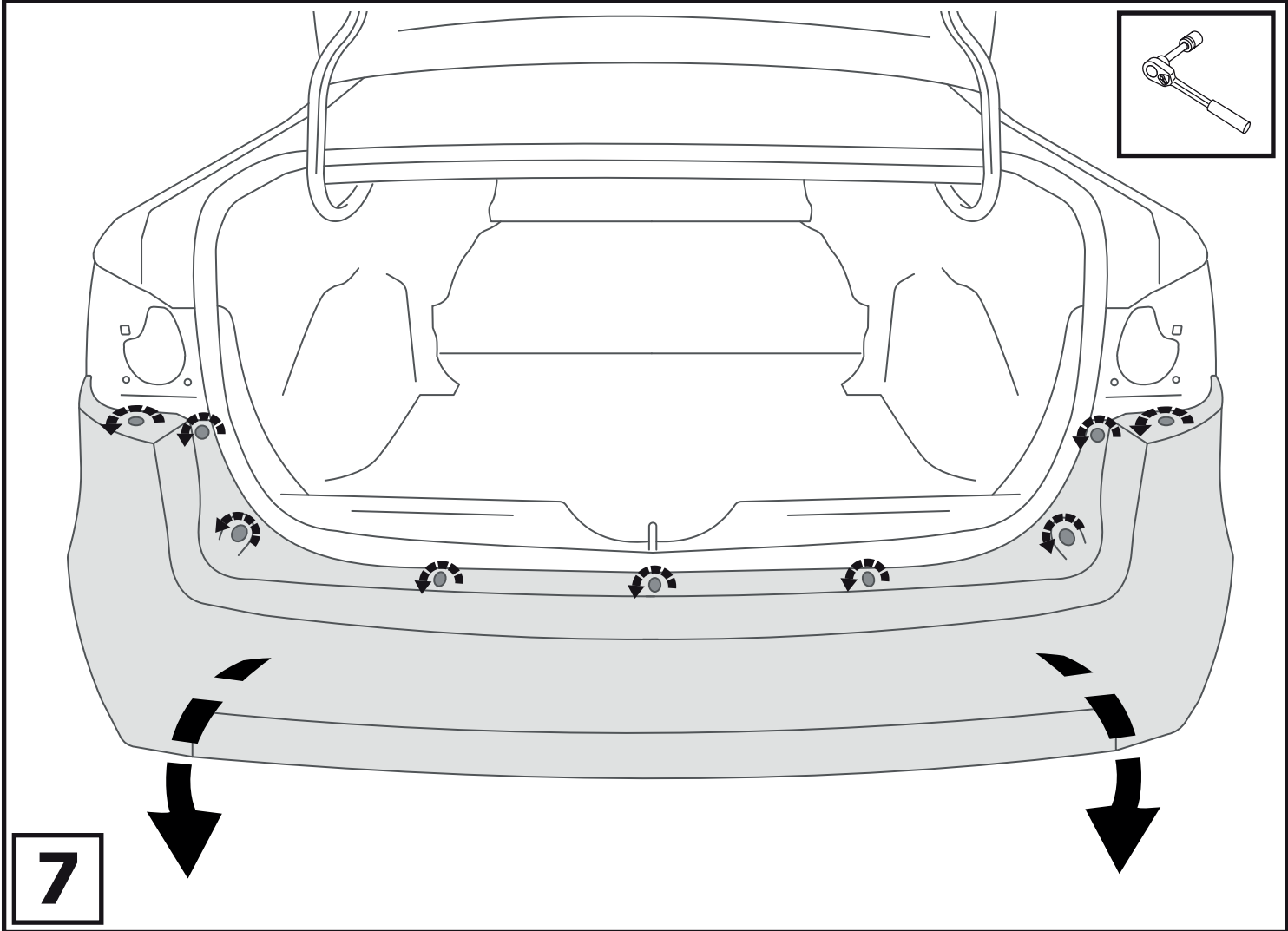
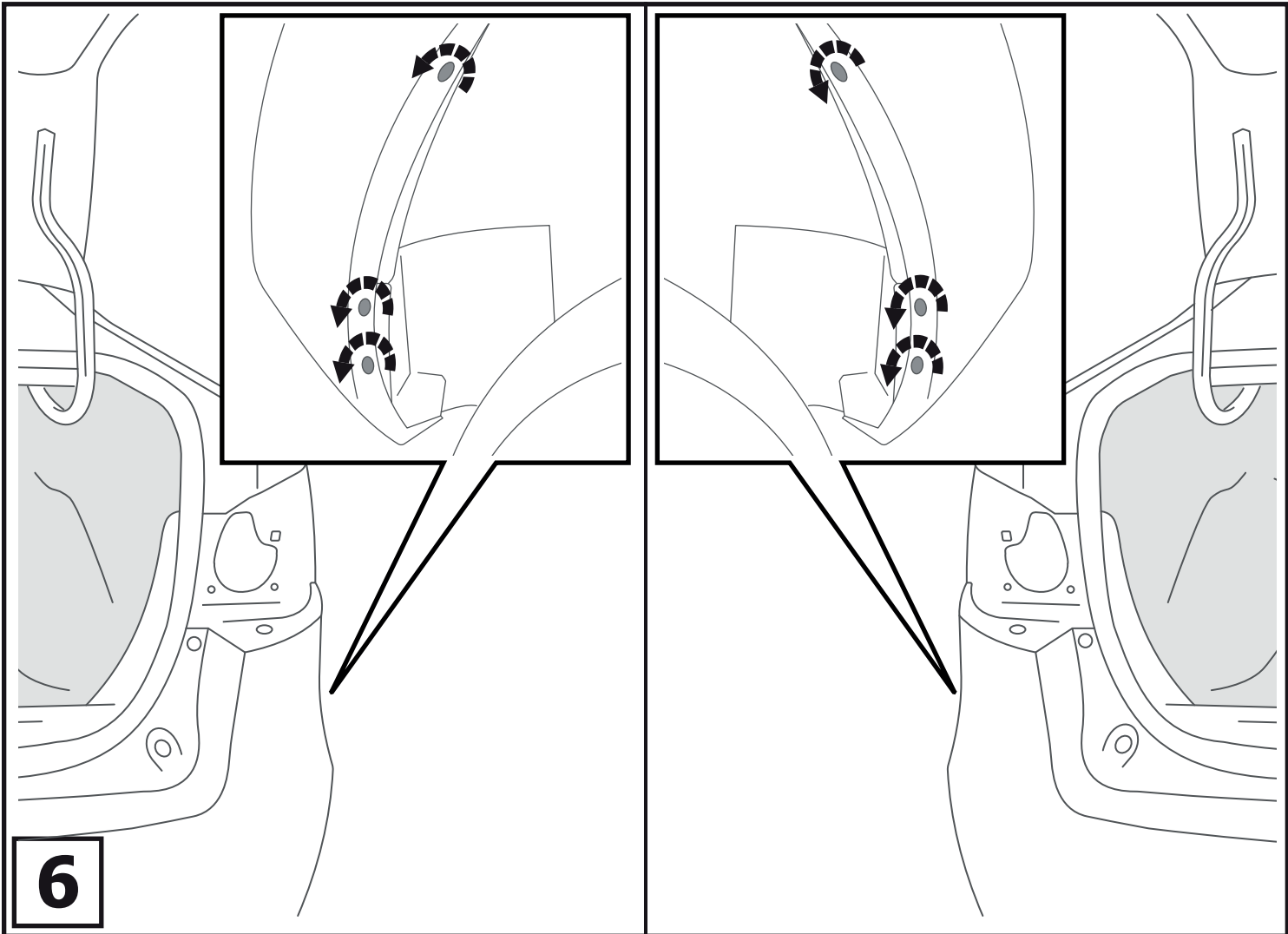
### Используемый инструмент:

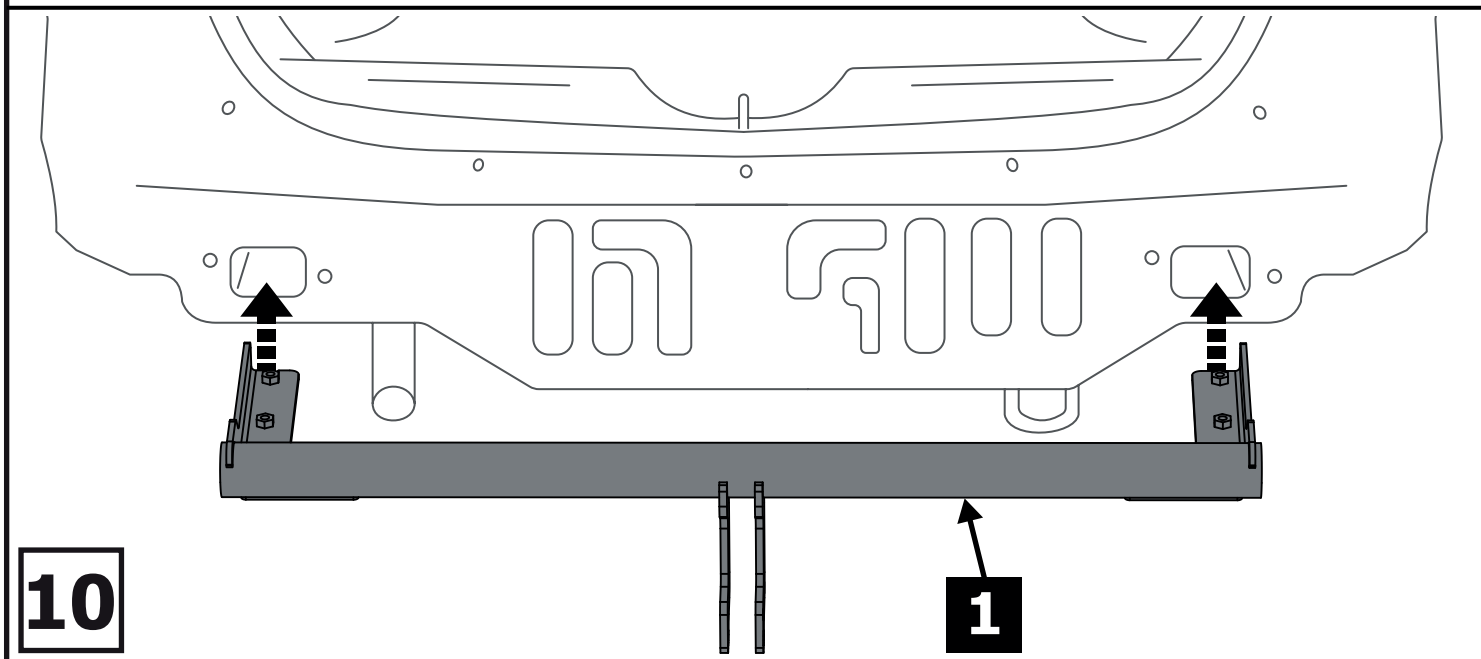
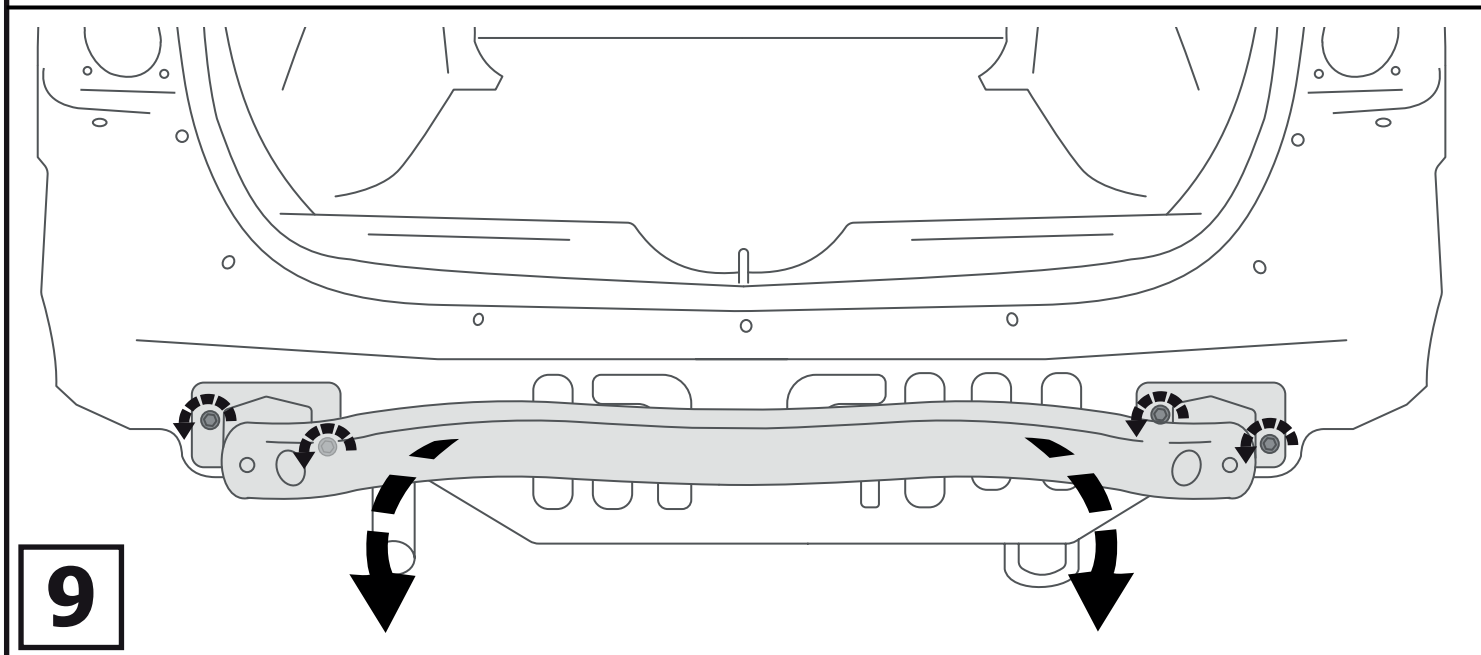
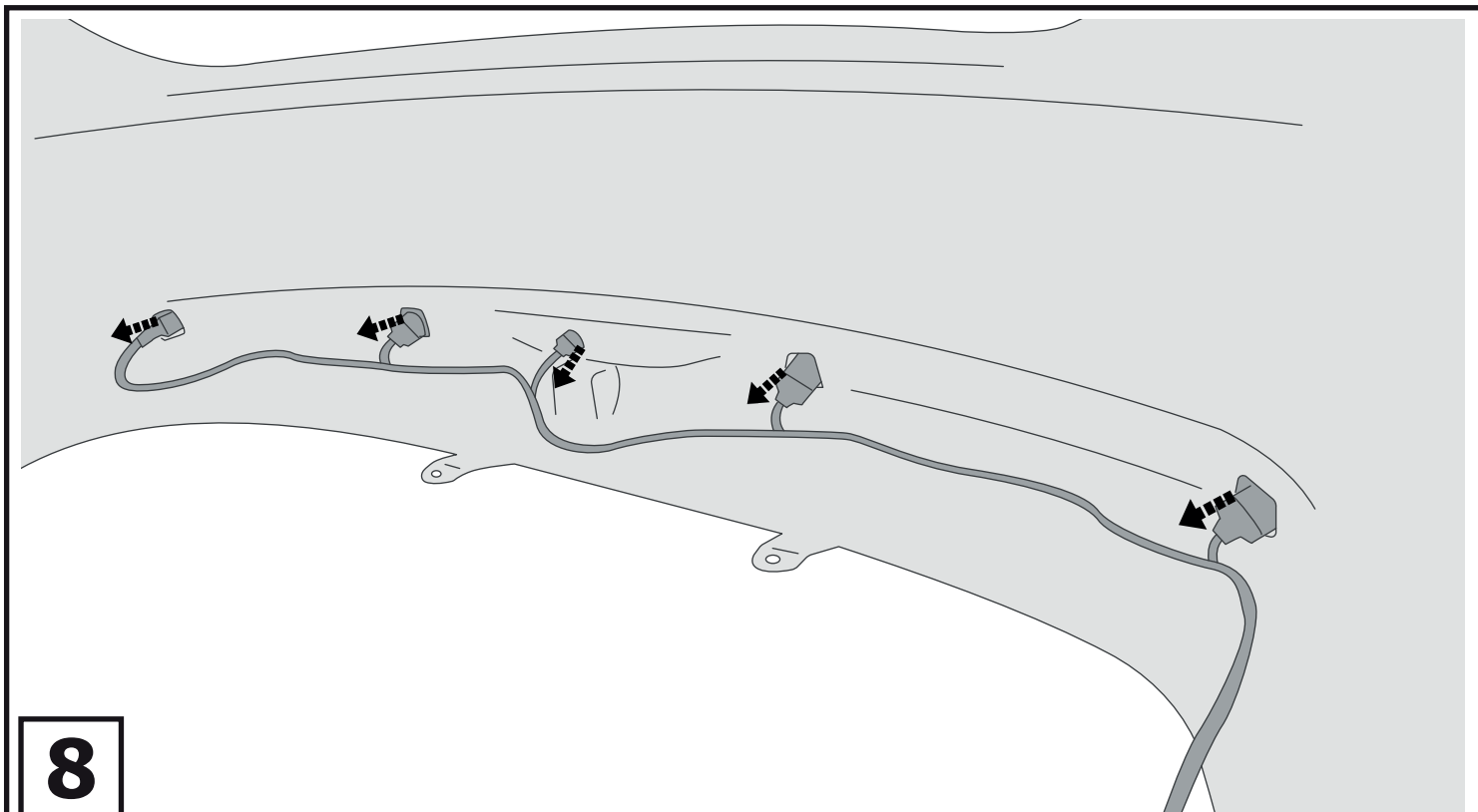


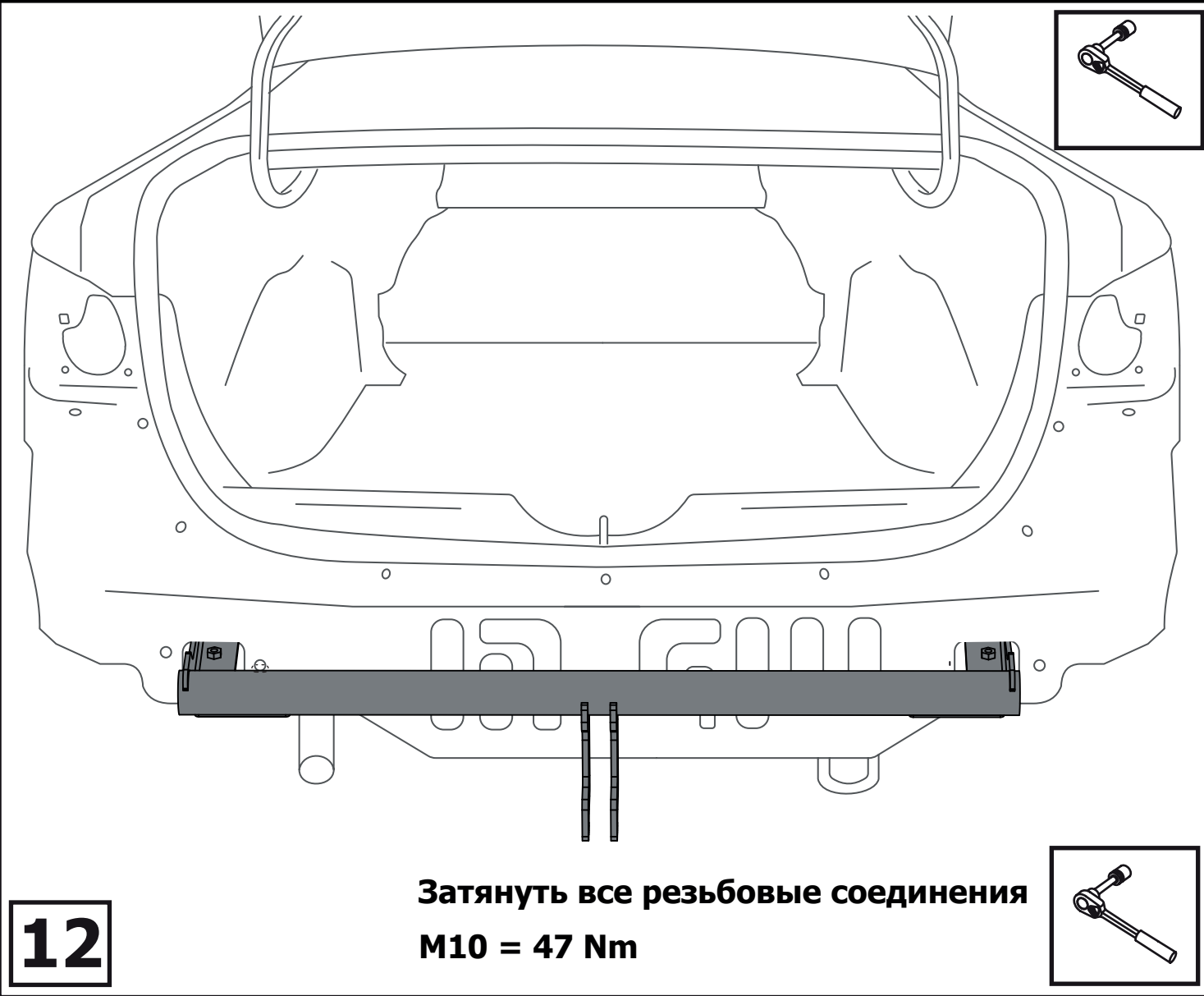
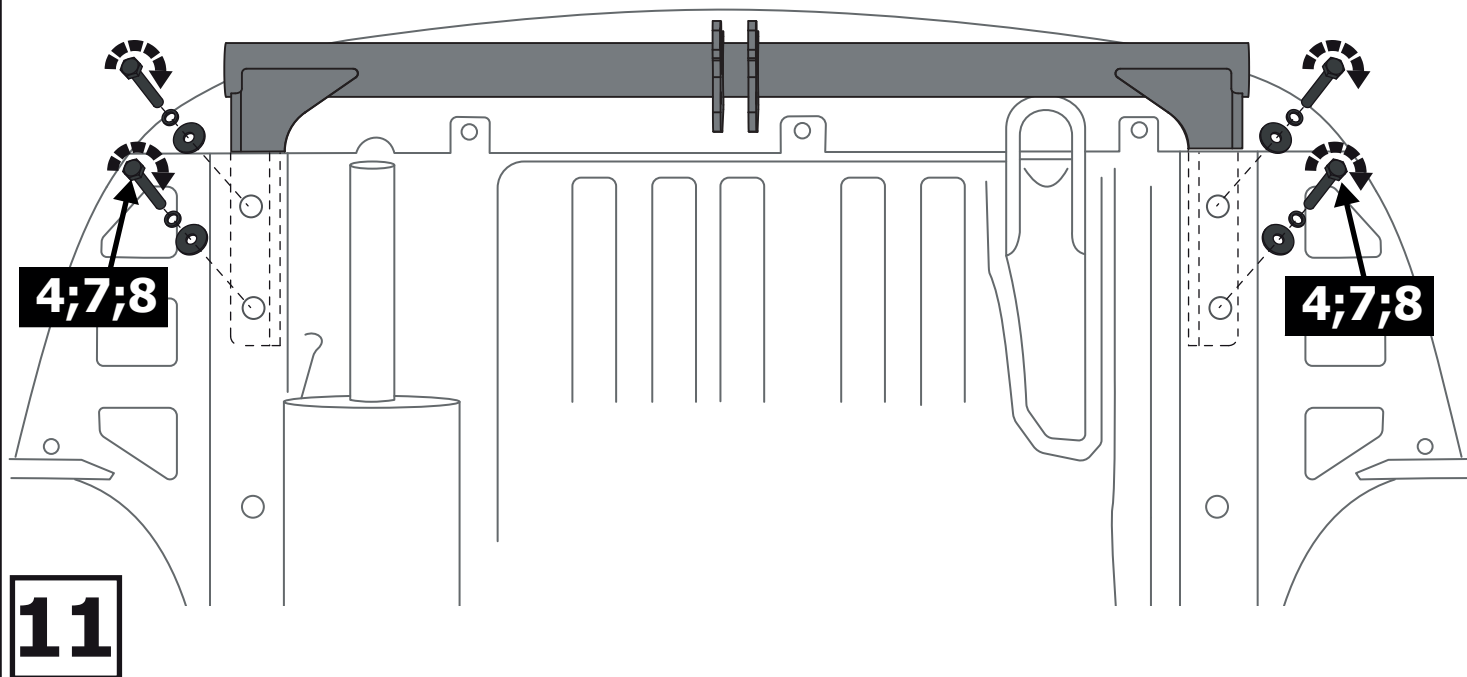
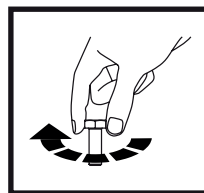
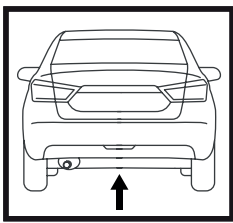
<b>1</b>	x1	Балка	
<b>2</b>	x1	Кронштейн под розетку	
<b>3</b>	x1	Крюк	
<b>4</b>	x4	M10x1,25x30	
<b>5</b>	x2	M12x1,25x70	
<b>6</b>	x2	M12x1,25	
<b>7</b>	x4	∅ 10	
<b>8</b>	x4	∅ 10 увел.	
<b>9</b>	x2	∅ 12	
<b>10</b>	x4	∅ 12	





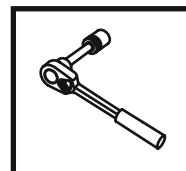


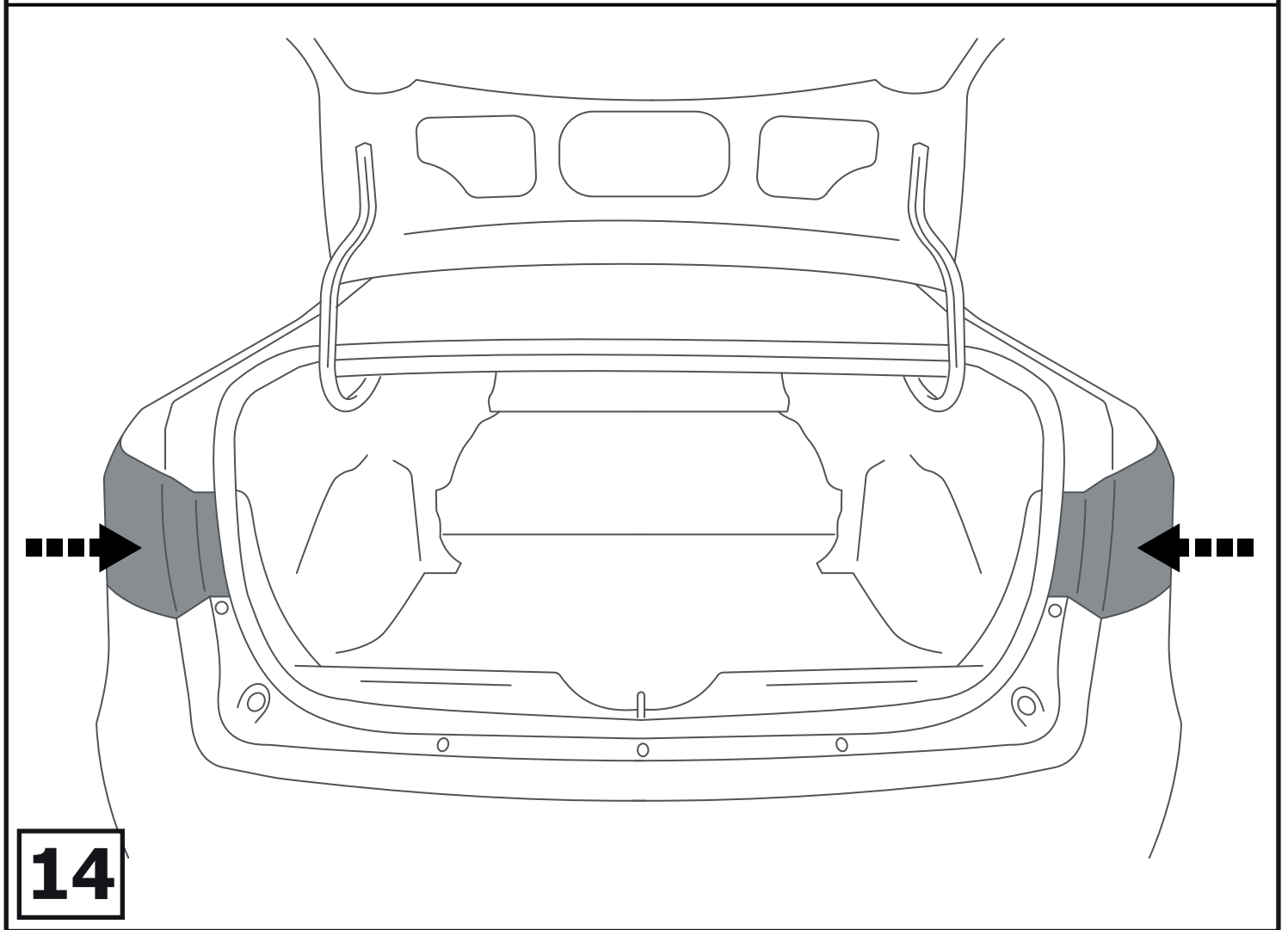
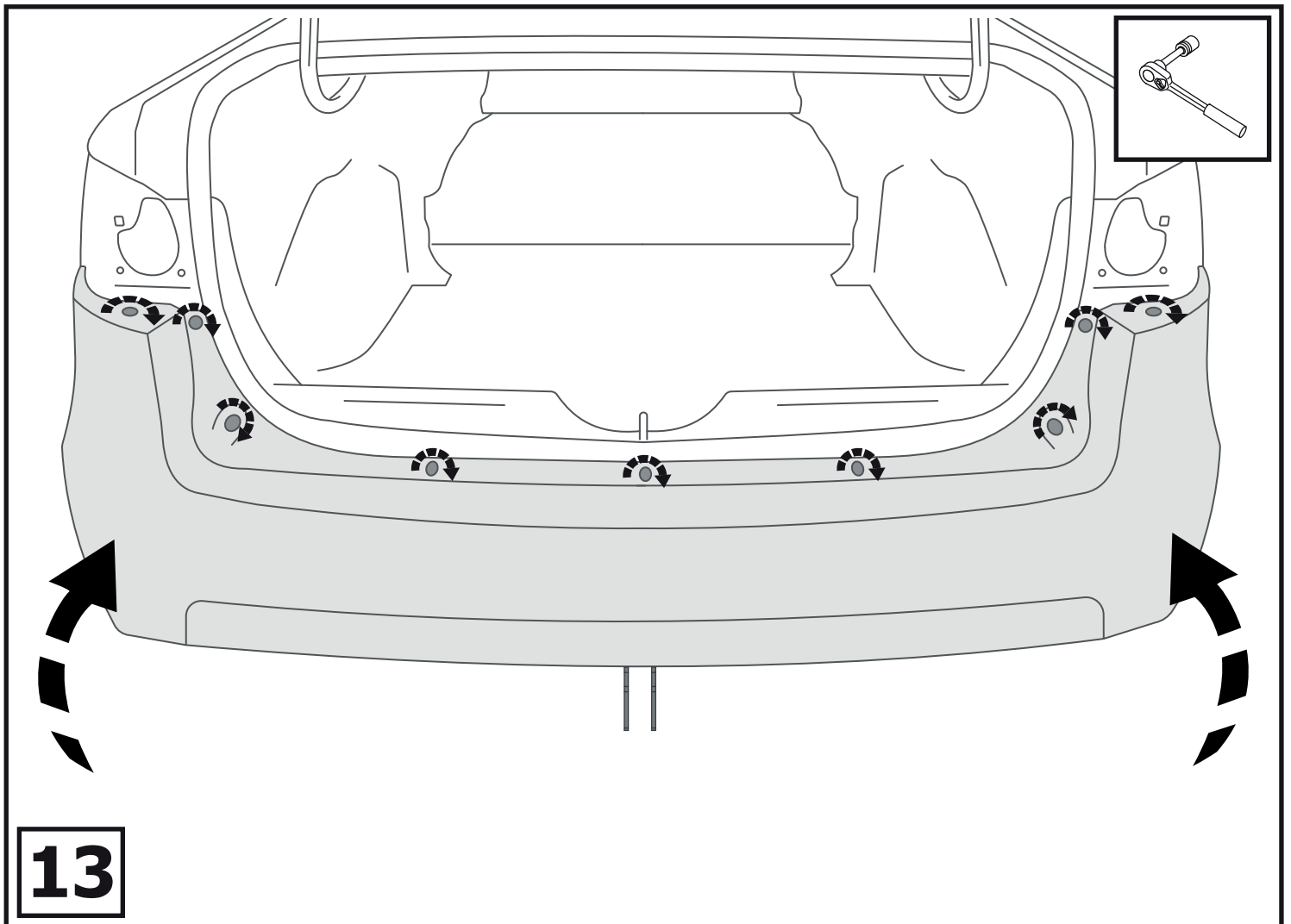


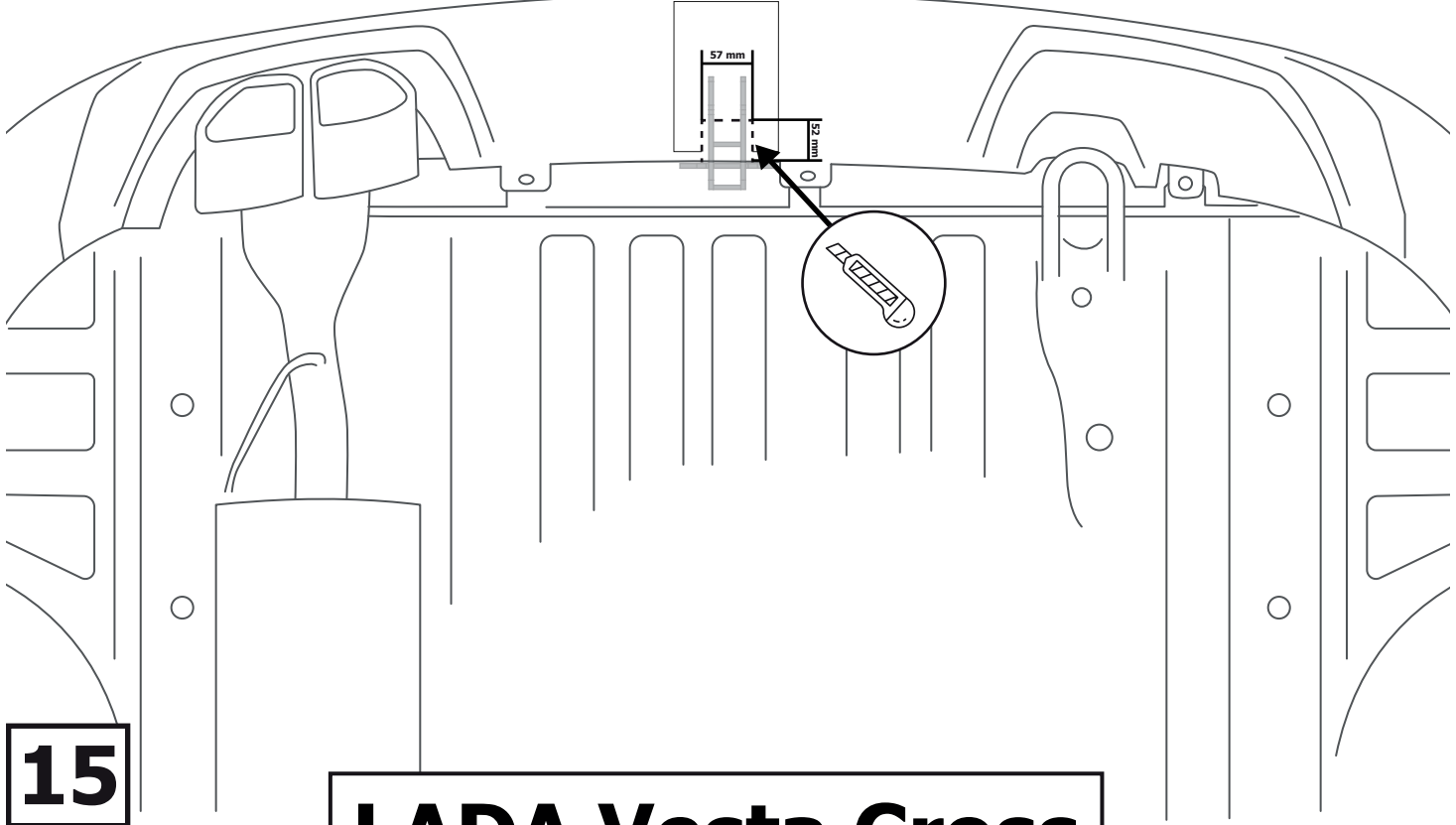
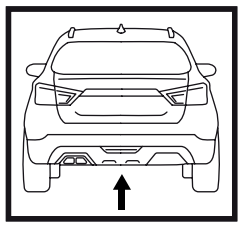


**12**

**Затянуть все резьбовые соединения  
M10 = 47 Nm**

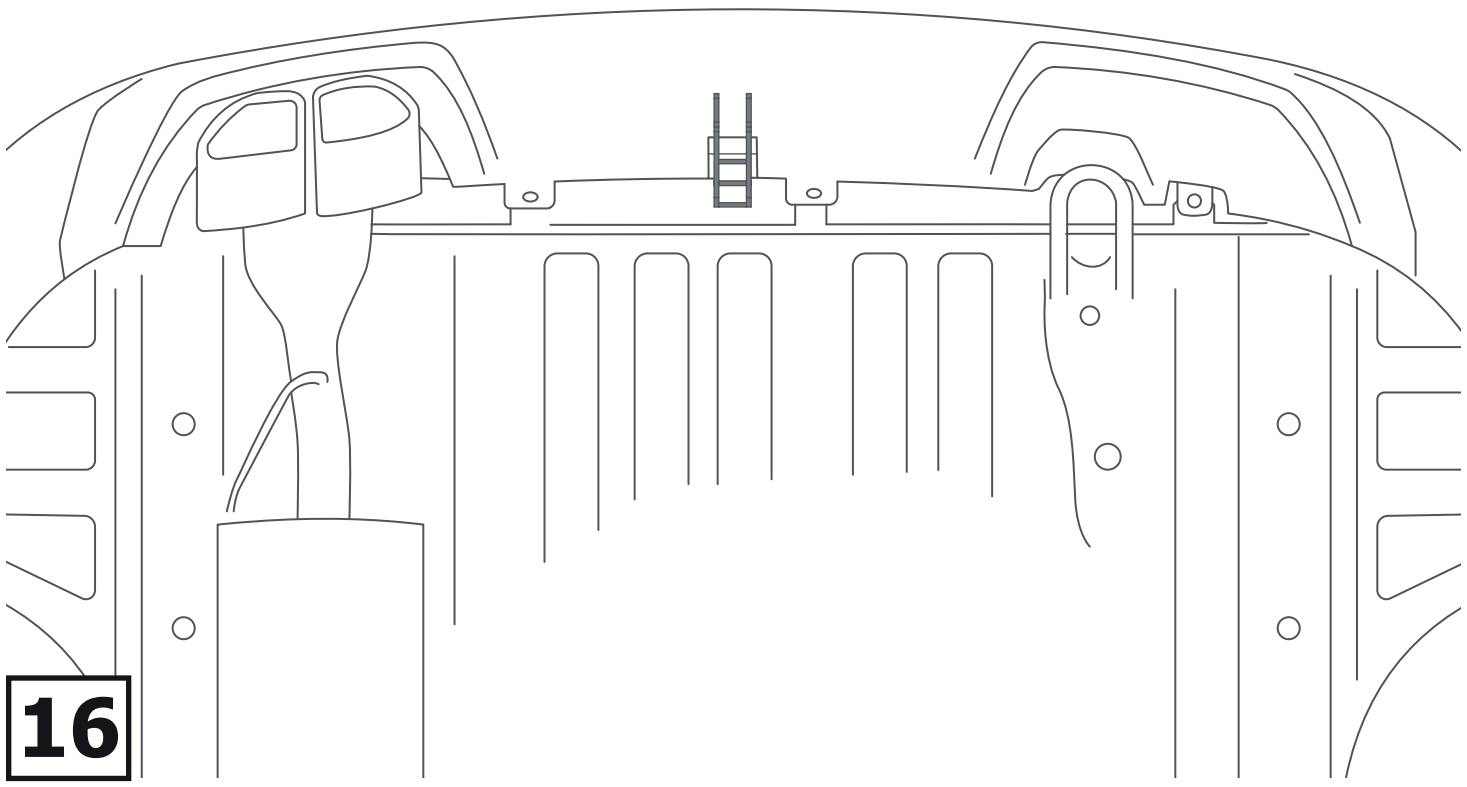
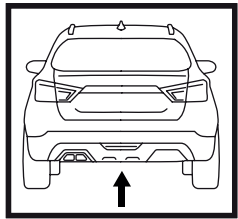






**15**

# LADA Vesta Cross



**16**

